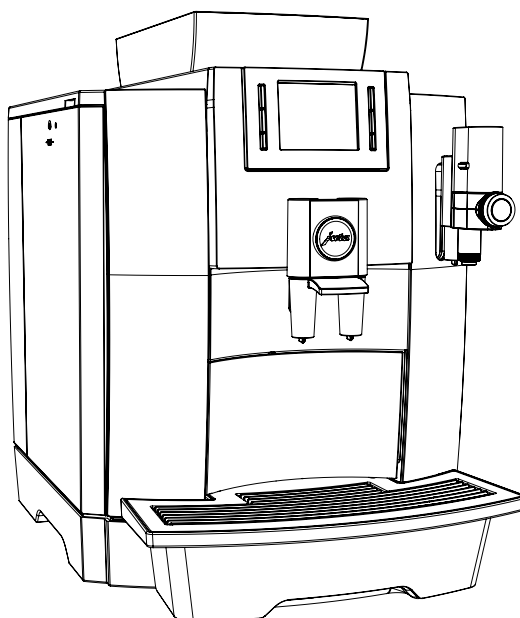


## Documentação técnica

WE8



### Caixa original

- Máquina de café automática
- Produto de limpeza do sistema de leite, 100 ml
- Reservatório para limpeza do sistema de leite
- Cartucho do filtro CLARIS Pro Smart
- Welcome Pack:
  - Manual de instruções
  - Pastilhas de limpeza
  - Tubuladura de sucção do ar
  - Tubo de silicone e peça de ligação

### Requisitos do local de instalação

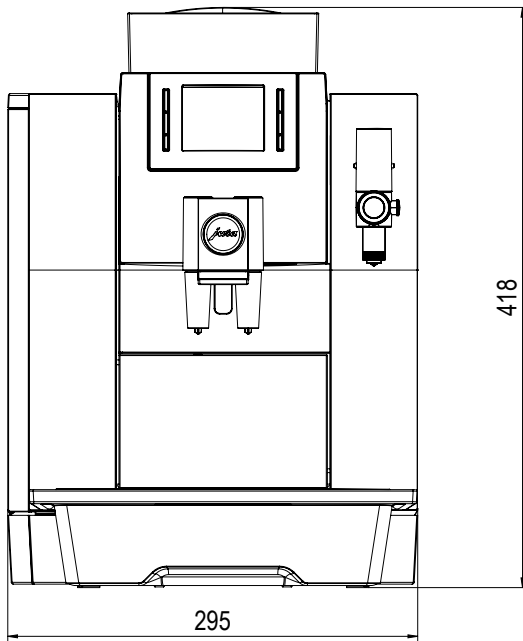
- Superfície horizontal e resistente à água
- Condições ambientais:
  - Humidade do ar máx. 80 %
  - Temperatura ambiente 10–35 °C

**i** As ligações necessárias no local de instalação devem ser executadas por um **técnico** credenciado, antes que o técnico de assistência da JURA possa colocar o aparelho em funcionamento corretamente no local.

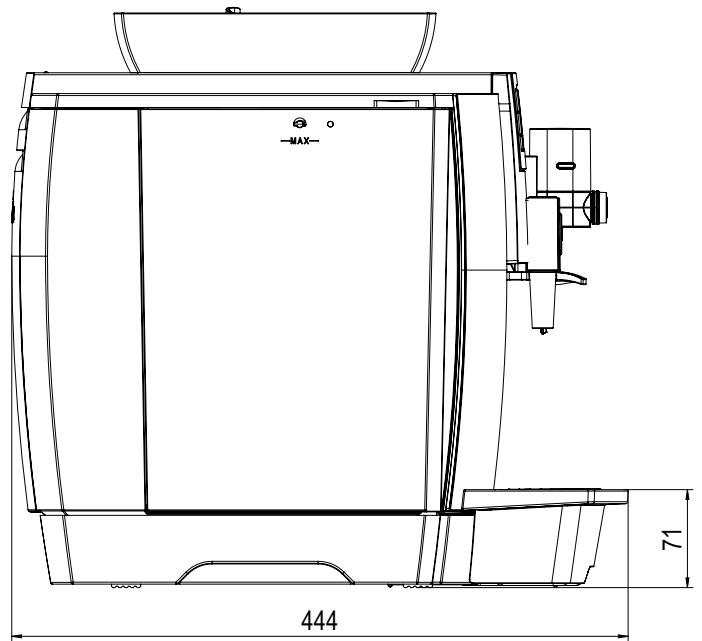
**i** Certifique-se de que as ligações estão o mais próximas possível do local de instalação do aparelho (ver comprimento dos tubos de ligação).

Respeite incondicionalmente as indicações do manual de instruções da sua máquina de café automática (capítulo 1 "Preparação e colocação em funcionamento" – "Pré-requisitos para a primeira colocação em funcionamento" / "Instalar o aparelho").

## Dimensões



Vista frontal



Vista lateral